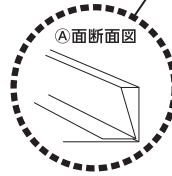
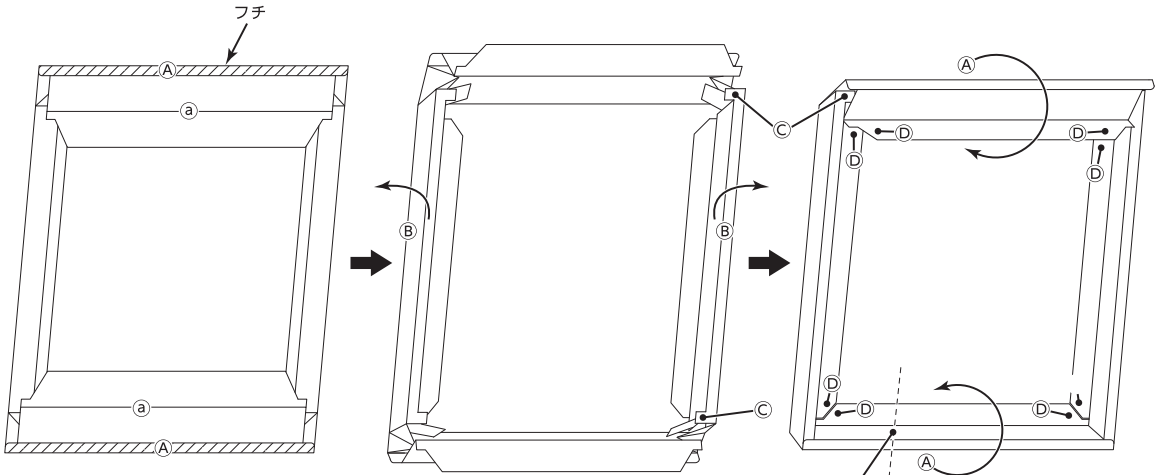


No.15194 組み立て方説明図

◎ 底の組み立て方

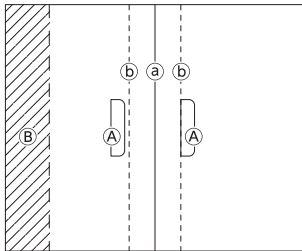
- ① A面のフチ(斜線部)と野線aにしっかりと折りぐせをつけます。
- ② 側面Bを下図のように外側に起こして下さい。
- ③ Cの部分をお互いに覆うようにA面を内側に折り込みながらDの部分のロックを合わせて下さい。



※組み立てるとA面の内側は斜めになります。

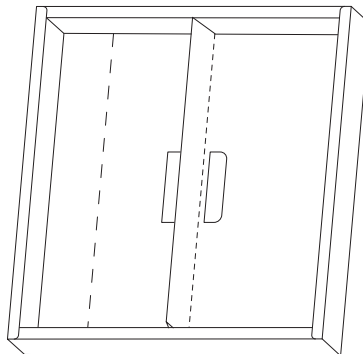
◎ 仕切の使い方

※ 2本用・3本用兼用の仕切です。



< 2本用の場合 >

野線aを山折り、野線bを谷折りにしてご使用下さい。



< 3本用の場合 >

B面(斜線部)をマシン目から切り離すか裏面に折り返し、Aのフラップを起こしてご使用下さい。

