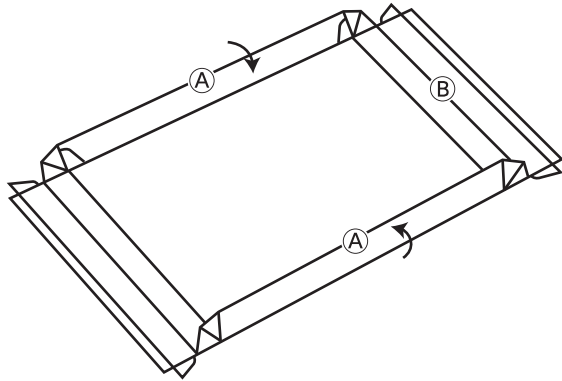


No.1530 組み立て方説明図

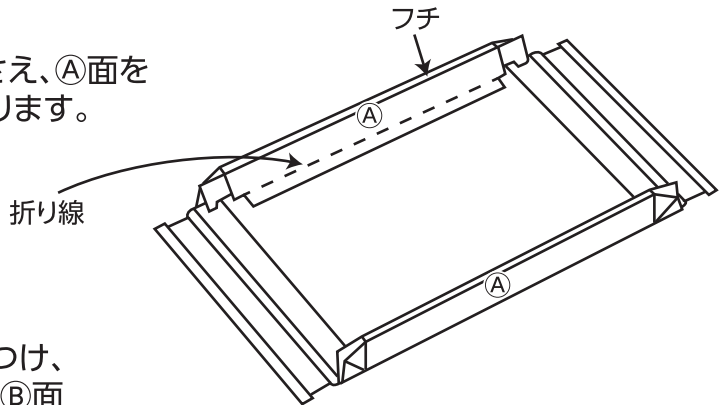
◎フタの組み立て方

- ①A面を起こします。
次に、B面を起こして止めます。

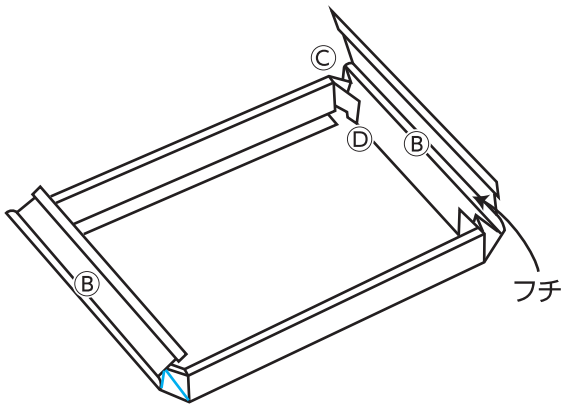


◎底の組み立て方

- ①指で折り線をしっかり押さえ、A面を起こしケースのフチを作ります。



- ②B面のフチの折りくせをつけ、
C、Dが内側にくるようにB面を折り込みます。



- ③中仕切を入れます。

