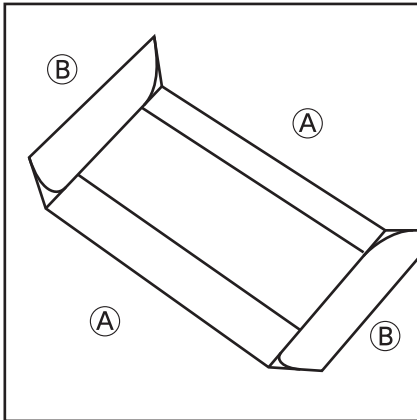


組立作業にご注意ください。

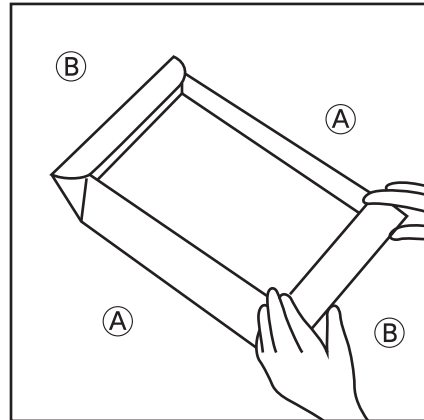
ワンタッチ方式は従来方式のように折り型を付けられますと、表の4角付近に負担がかかり、角が割れたり破れたりいたします。
作業の際は、下記図の手順で折り型を付けずをお願い申し上げます。

手順 1



まず②面を軽く起こして
折りぐせをつけます。
※折り型は付けしないでください。

手順 2

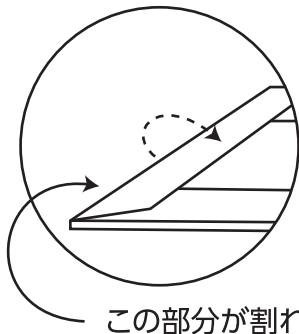


①面を起こしながら、②面を
内側に折り込んでください。

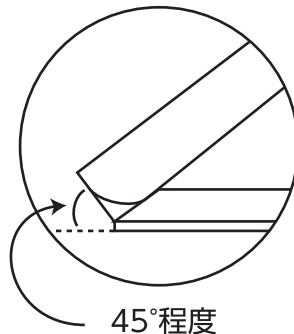


手順1の時②を完全に折り曲げてしまうと外側のカド部分が
切れ(割れ)てしまいますので下図程度までで止めてください。

悪い例



この部分が割れます。



45°程度