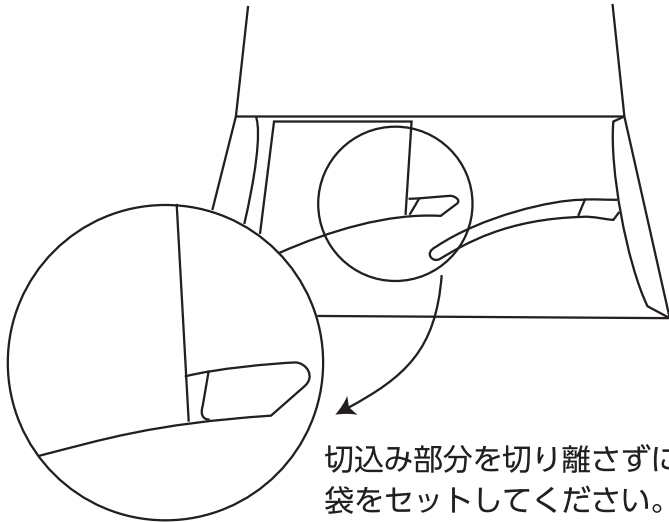


袋のセット方法

80×120mmの袋をセットする場合



100×120mm・110×110mmの袋をセットする場合

