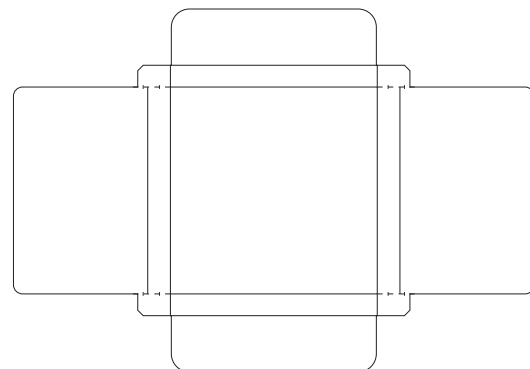
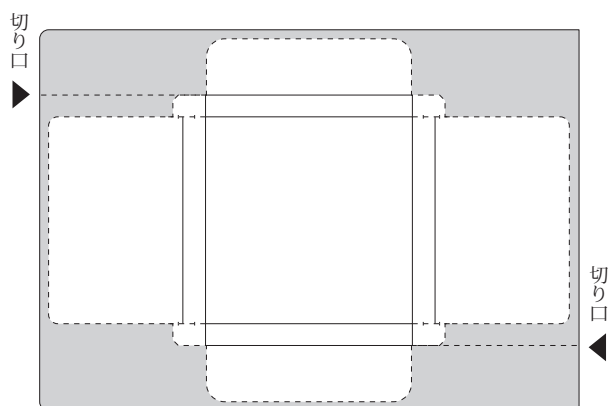
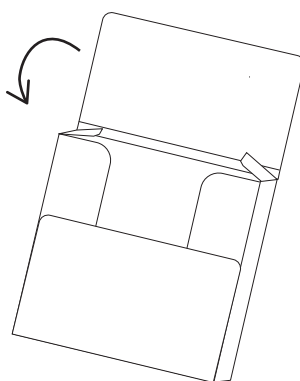


商品番号 53538 お手軽プリント四角カートの組み立て方



① 印刷した後、破線に沿って上図のグレー部分を切り離します。
(破線に沿って1回折ると、よりキレイに切り取れます。)

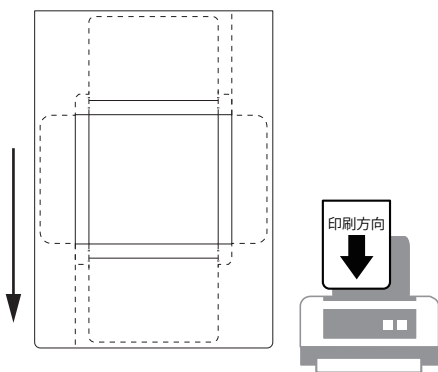
② ①を切り離すと上記のようになります。
折り罫線に沿って山折りします。



③ フタをして完成です。

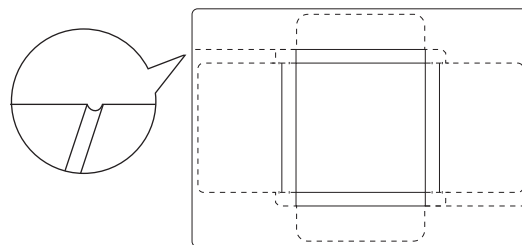
印刷方向にご注意ください！

用紙の角が
丸い方が
印刷方向です。



印刷面にご注意ください！

印刷面は、折り罫線が凹んでいる面です。



【印刷時の用紙設定】

- 印刷前に、プリンタドライバのプロパティにて用紙の設定を行ってください。用紙は「普通紙」や「高品位専用紙」、印刷の品質は「きれい」や「ベスト」などの高品位モードでの印刷設定を推奨しています。
- プリンタの機種により、濃度に差が生じることがあります。その場合は、プリンタの取扱説明書にしたがって、用紙設定・印刷モードなどを調整してください。
- プリンタの機種や選択指定した文字の書体により、印刷濃度や色合いに差が生じる場合があります。

【使用上のご注意】

- 用紙は厚紙ですので、手差し給紙でご使用ください。
- 印刷後はインクが完全に乾くまで触れないようにしてください。
(インクが乾くまでの時間は、プリンタの機種・インク・環境条件によって異なります。)
- 用紙がカールすることがあります。
紙詰まりや用紙がよごれる原因となりますので、カールした場合は伸ばしてからご使用ください。
- この商品は、水に濡らさないでください。水に濡らすと、本体の縮みや、文字や画像がにじんだり、シミになる場合があります。
- 高温多湿および直射日光の当たる場所は避けて保管してください。