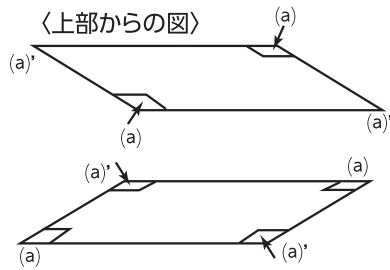
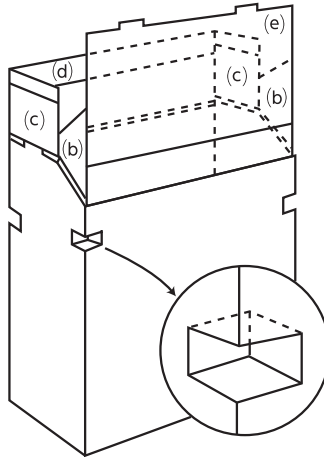


# No.58247 組み立て方説明図

- ① 土台を菱形の状態にして、  
(a)2ヶ所、(a)'2ヶ所の順で  
内側に押し込んでください。



- ② (a)、(a)'を押し込んだ状態で  
土台を四角に広げ、(b)、(c)、(d)の  
順に内側に折り込んでいきます。



- ③ 最後に(e)を内側に折り込んで  
完成です。

